

Zonnepark Meijewetering

Floris Bruning

Een project van:

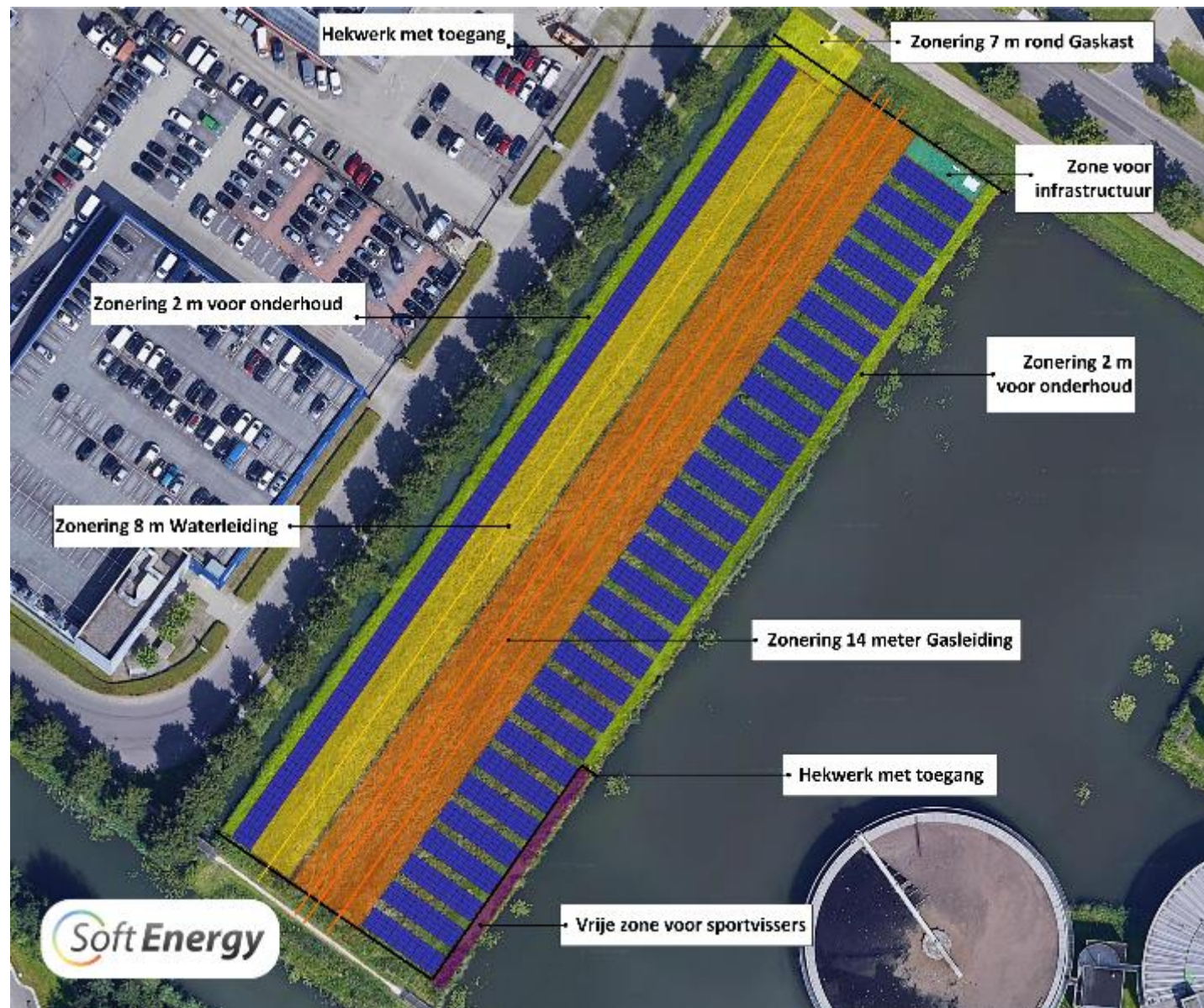


Meijwetering

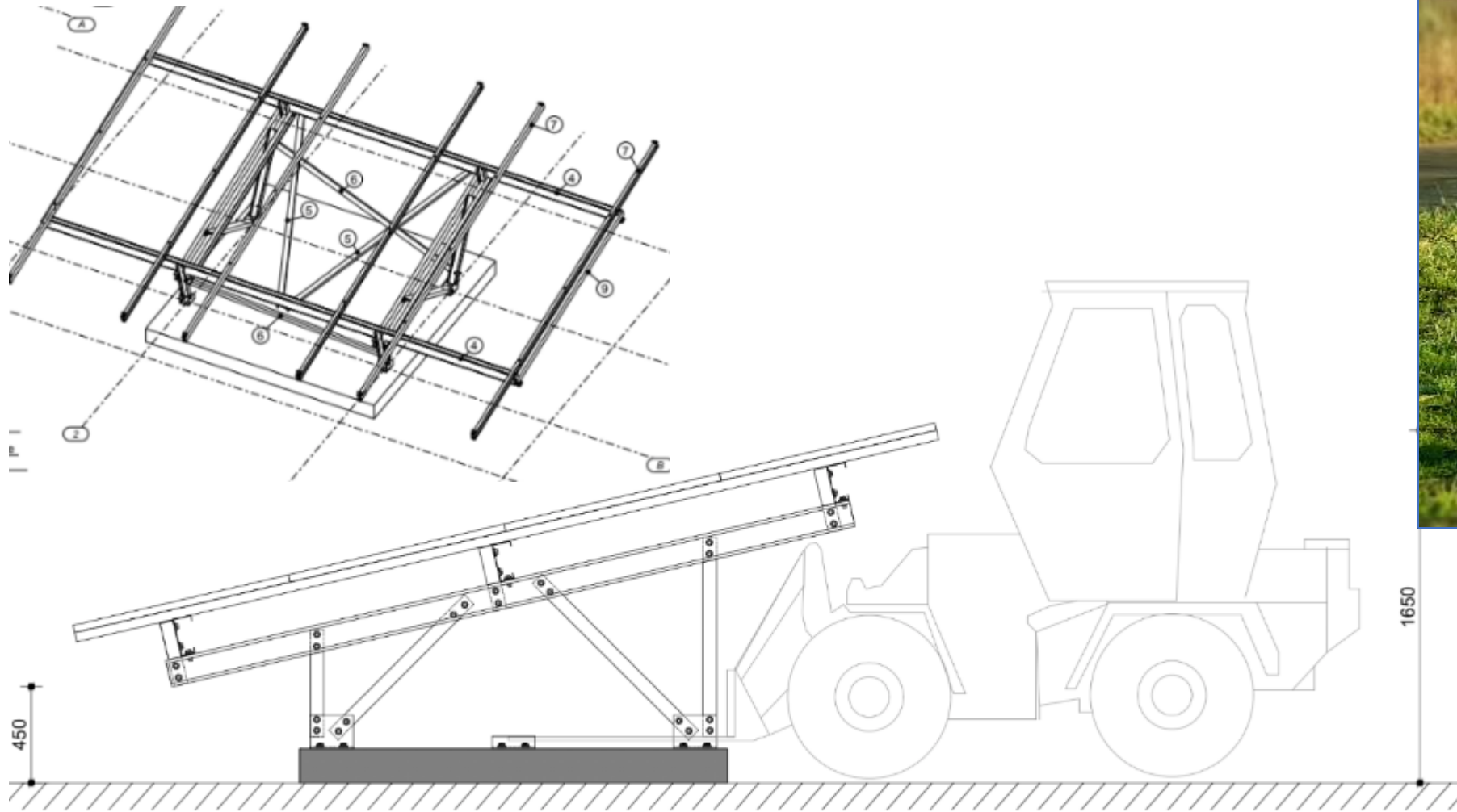


Ontwerp

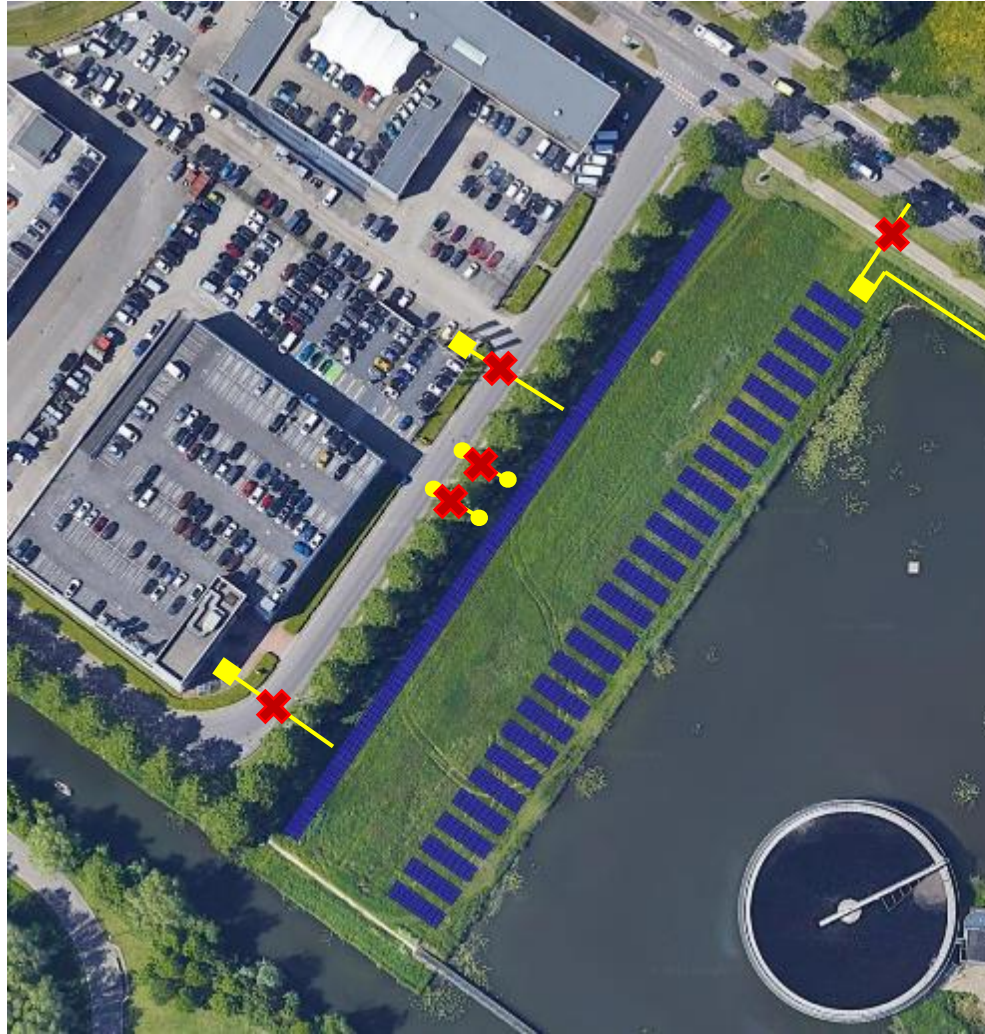
- Eerste ontwerp
+ 3.000 panelen
- Gasleiding
- 1.000 panelen
- Waterleiding
- 600 panelen
- Definitief ontwerp
+ 1.300 panelen
- Na aanbesteding
1.148 panelen
455 Wp per paneel
522 kW
476.000 kWh



Technische oplossingen



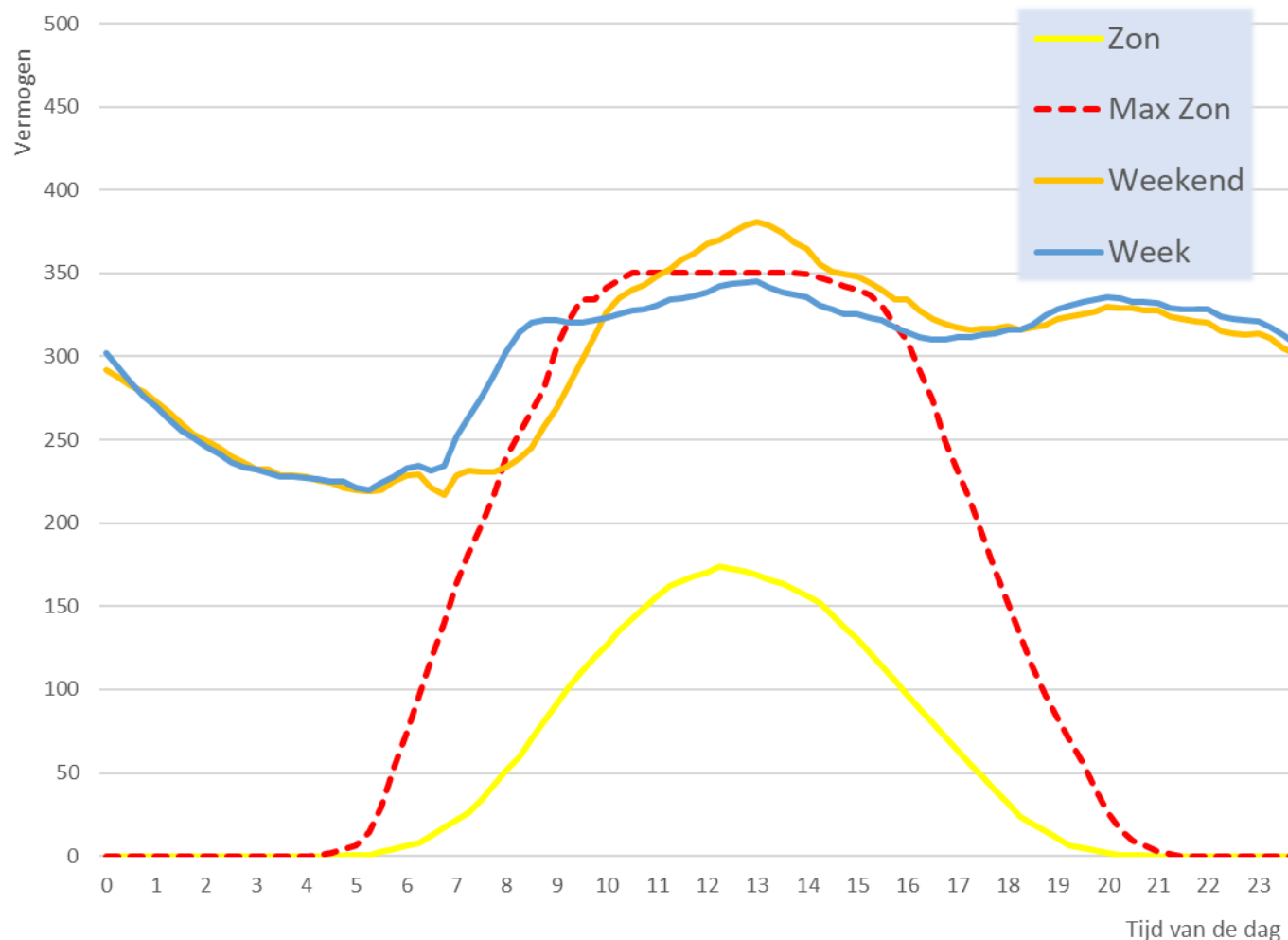
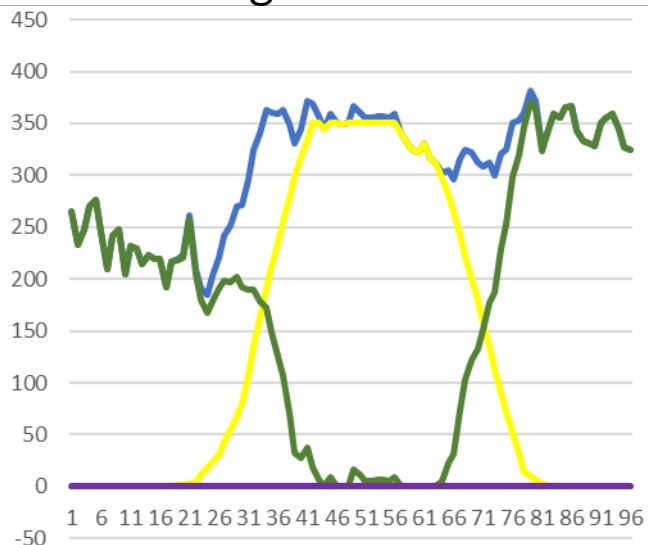
Verschillende opties aansluiten



Gelijktijdigheid

- **Productie Zon:** 478.500 kWh
- **Teruglevering:** 36.000 kWh
- **Verlies:** 7.500 kWh

Zomerdag:



Op days die menselijke verbruik berekening verbruik vs. opwekking afstemmen voor verbruik

Resultaat

- Het eerste coöperatieve zonnepark van Utrecht!
- Mogelijk ondanks kabels en leidingen:
 - Bovengrondse fundering
 - Afkoppelbare eenheden
 - Verplaatsbaar
- Mogelijk ondanks huidige netcongestie:
 - Aansluiten via grote verbruiker in de buurt
 - Gebruik verschillende oriëntaties
 - Onderdimensioneren omvormers
 - Actief begrenzen





Vragen?